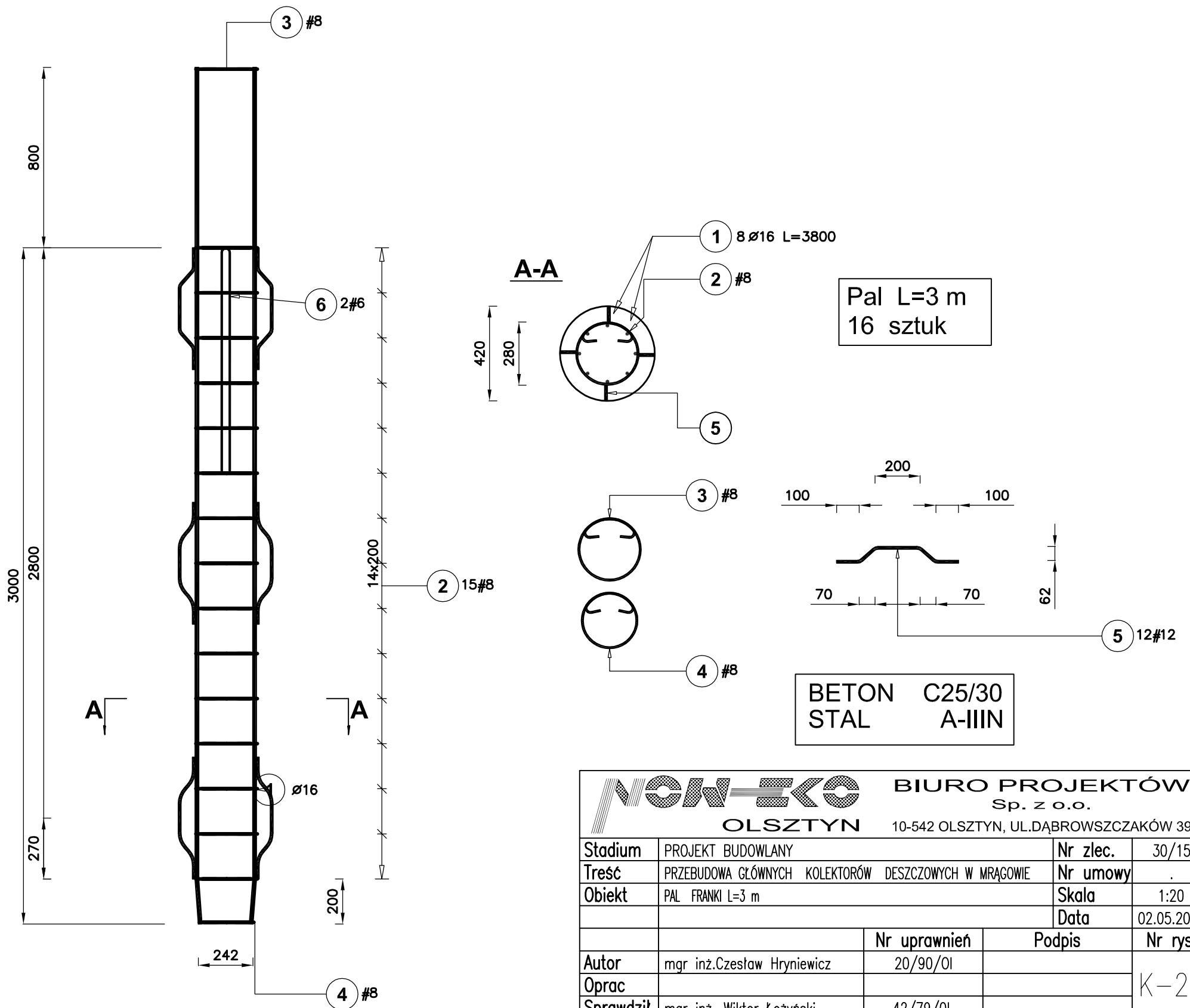


ZESTAWIENIE STALI

Elementy		Kształt pręta	Nr pręta	Średnica	Długość (m)	Liczba prętów		Długość całkowita (m)	Masa (kg)	Masa ogólna (kg)
Nazwa	Liczba					w elemencie	ogółem			
Pal L=3 m	16		1	16	3,80	8	128	486,40	768,51	1017,50
			2	8	1,27	15	240	304,80	120,40	
			3	8	1,27	1	16	20,32	8,03	
			4	8	1,17	1	16	18,72	7,39	
			5	12	0,58	12	192	111,36	98,89	
			6	6	2,01	2	32	64,32	14,28	



now-eko		BIURO PROJEKTÓW Sp. z o.o.	
OLSZTYN		10-542 OLSZTYN, UL. DĄBROWSZCZAKÓW 39	
Stadium	PROJEKT BUDOWLANY	Nr zlec.	30/15
Treść	PRZEBUDOWA GŁÓWNYCH KOLEKTORÓW DESZCZOWYCH W MRĄGOWIE	Nr umowy	.
Obiekt	PAL FRANKI L=3 m	Skala	1:20
		Data	02.05.2016
		Nr uprawnień	Podpis
Autor	mgr inż. Czesław Hryniewicz	20/90/01	
Oprac			
Sprawdził	mgr inż. Wiktor Łożyński	42/79/0L	

K-20